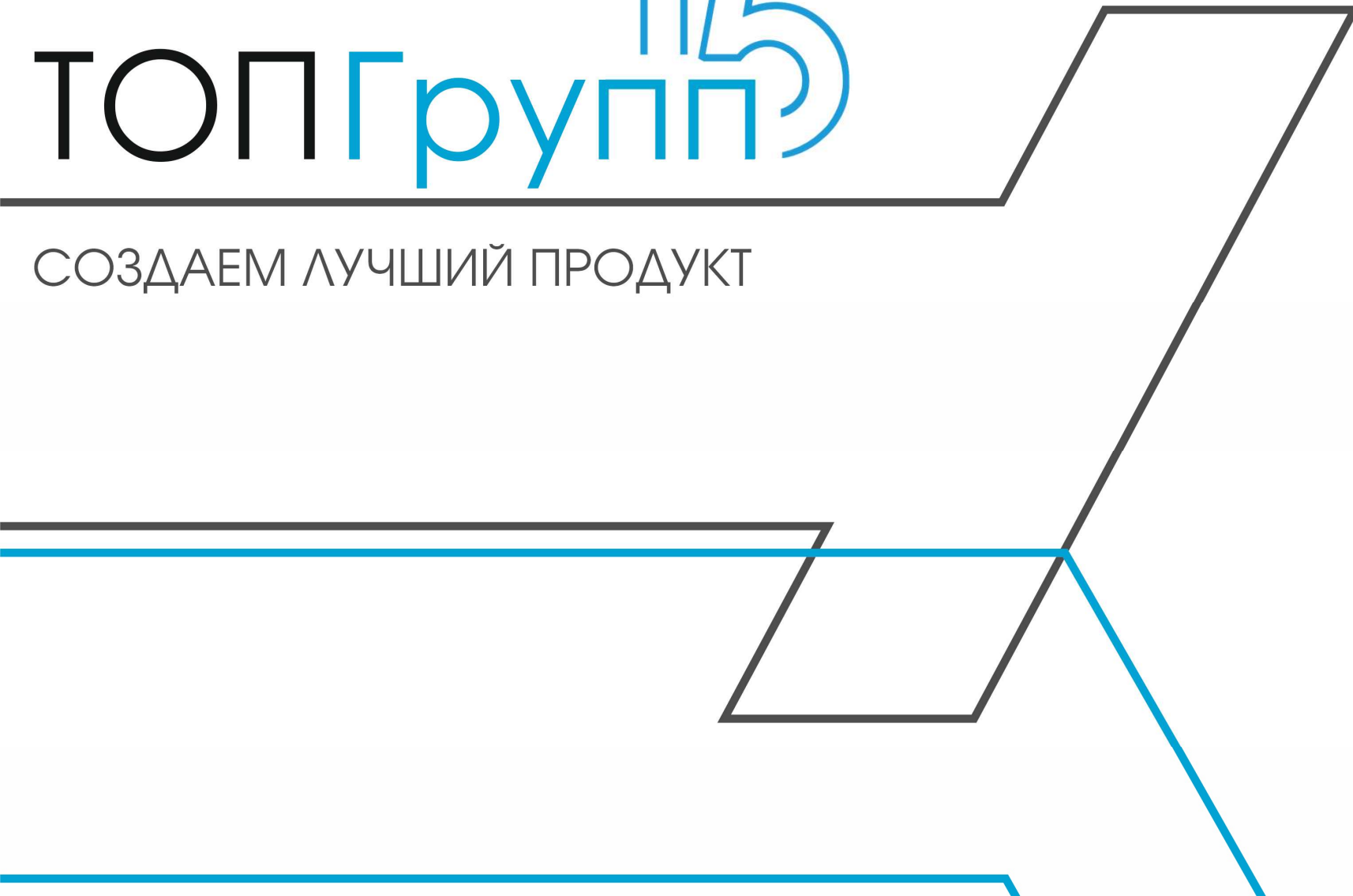


ТОПГруппа ^{15 лет}

СОЗДАЕМ ЛУЧШИЙ ПРОДУКТ



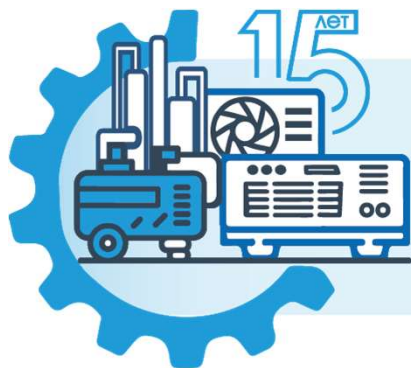
«ТОП Групп» – инженерно-строительная компания по проектированию, реконструкции, модернизации, комплексному оснащению и строительству производств различного назначения, спортивных сооружений, логистических центров и магазинов.

Отдельное направление специалитета компании – импортозамещение технологий и нестандартные проектные решения для технологических процессов, применяемых в фармакологической и пищевой промышленности.

В наших компетенциях не только проектирование зданий с использованием холодильных, вентиляционных, климатических решений, систем автоматизации и удаленного управления, но и поставка любого необходимого российского и импортного оборудования, а также комплекс строительно-монтажных работ, гарантийное и постгарантийное сервисное обслуживание.

«ТОП Групп» – признанный профессиональным сообществом эксперт и ответственный партнер с 15-летним опытом работы на российском рынке холодильной промышленности..

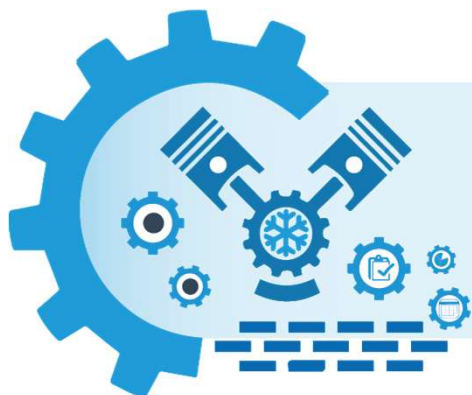




15 ЛЕТ РАБОТЫ В
ИНДУСТРИИ
ПРОМЫШЛЕННОГО
ХОЛОДА



60+ ШТАТНЫХ СПЕЦИАЛИСТОВ
РАЗЛИЧНЫХ НАПРАВЛЕНИЙ
70+ СОТРУДНИКОВ НА РАЗЛИЧНЫХ
ФОРМАХ ДОГОВОРА



1011 ПРОЕКТОВ
РЕАЛИЗОВАНО НАШИМИ
СПЕЦИАЛИСТАМИ



ПРИСУТСТВИЕ НА ТЕРРИТОРИИ
75 РЕГИОНОВ РФ

СОЗДАЕМ ЛУЧШИЙ ПРОДУКТ

Компания «ТОП Групп» входит в состав профессиональных инженерных, отраслевых и предпринимательских сообществ.



НОПРИЗ П-132-00781 1463764-0127

НОСТРОЙ СРО-С-008 - 19052009

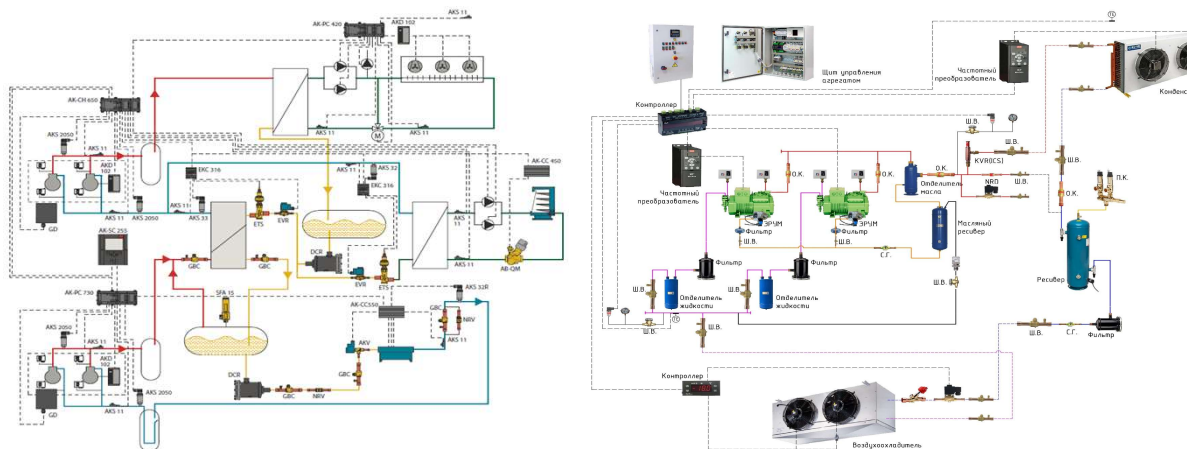
 78-06 -2024-0 030 59 (ЛО 14-00101 -78/0 140 0330)

СОЗДАЕМ ЛУЧШИЙ ПРОДУКТ

Основной принцип специалистов компании «ТОП Групп» при проектировании систем автоматизации, вентиляции, отопления, кондиционирования и холодоснабжения промышленных объектов - выбор эффективных, понятных, надежных технических решений с учетом экономической целесообразности.

При расчете, проектировании и производстве новых, подготовке к реконструкции или модернизации существующих объектов используются энергоэффективные технологии на безопасных для экологии хладагентах.

На всех проектах «ТОП Групп» осуществляется авторский надзор и отлаженная система входного, межоперационного и выходного контроля.



СОЗДАЕМ ЛУЧШИЙ ПРОДУКТ

За 15 лет работы компания «ТОП Групп» собрала команду из начальников участков, прорабов, инженеров, специалистов по логистике и снабжению, рабочих различных строительных специальностей с опытом возведения производственных сооружений, логистических центров, коммерческих объектов, административных зданий, спортивных комплексов, промышленных и сельскохозяйственных объектов, а также холодильных камер как внутри помещений, так и на прилегающей территории от нулевого цикла до ввода в эксплуатацию в любых климатических условиях.

Применяемая нами систему управления строительными проектами свободно адаптирует выполнение работы к любому режиму охраны и эксплуатации территории застройки.



СОЗДАЕМ ЛУЧШИЙ ПРОДУКТ

Партнерами «ТОП Групп» являются крупнейшие производители холодильного оборудования как в России, так и во всем мире:

Guntner, Bitzer, Danfoss, Grundfos, Intercold, Frascold, VDH, Dorin, Terra-frigo, GEA, Profholod, Carel, Copeland, Thermofin, Terma, FrigoPoint, DoorHan, ECO, Karyer, Kelvion, Lamel, Wilo, Carrier.

Для своевременной гарантированной доставки холодильного оборудования мы создали надежную партнерскую сеть на всей территории России: авто, авиа, ж/д, морские перевозки, таможенные брокеры и распределительных центров.



СОЗДАЕМ ЛУЧШИЙ ПРОДУКТ

Компания «ТОП Групп» обладаем достаточным опытом в проектировании, модернизации и монтаже систем отопления, вентиляции и кондиционирования промышленных, коммерческих и жилых объектов.

Мы понимаем важность сбалансированной работы оборудования и создания паритета в решении эксплуатационных и экономических задач подобных инженерных систем.



СОЗДАЕМ ЛУЧШИЙ ПРОДУКТ

Компания «ТОП Групп» имеет собственный штат сервисных инженеров, широкий пул привлеченных специалистов и разветвленную службу эксплуатации, что позволяет оказывать услуги 24/7 во всех регионах РФ и свести среднее время реагирования на обращение до 2 часов с момента поступления заявки.

На начало 2025 года на сервисном обслуживании компании находятся 261 объект от магазинов до распределительных центров и производств.



СОЗДАЕМ ЛУЧШИЙ ПРОДУКТ

Для специалистов компании «ТОП Групп» автоматизация — это путь для снижения эксплуатационных затрат, повышение надёжности инженерных систем и повышения срока эксплуатации оборудования.

Мы предлагаем гибкие решения для проектируемых и действующих инженерных систем, которые основываются на базе иностранных и российских компонентах и подходят под любые специфические требования. Снижение энергопотребления, тепловой составляющей и расширенная диагностика делает их наиболее конкурентноспособными.



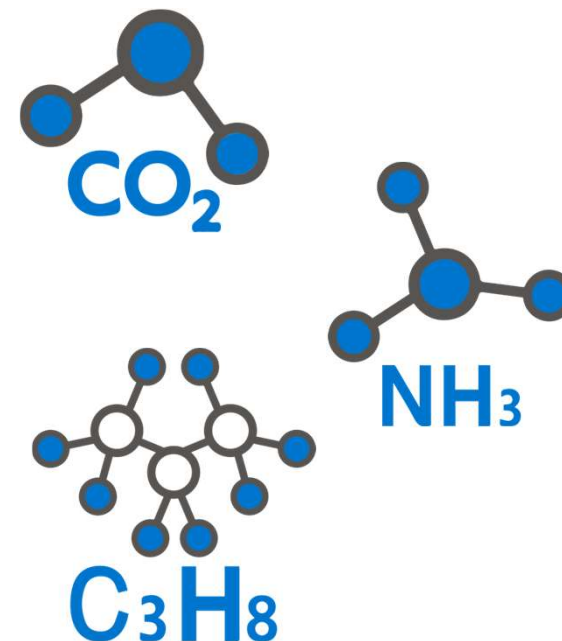
СОЗДАЕМ ЛУЧШИЙ ПРОДУКТ

Обязательная экологическая ответственность предприятий является стимулирующим фактором для применения натуральных хладагентов в холодильной технике при организации технологических процессов. Компания «ТОП Групп» активно продвигает этот общемировой бизнес-тренд.

CO₂ – природный хладагент, не загрязняющий окружающую среду. Он не разрушает озоновый слой, обладает низким парниковым потенциалом, а также рядом положительных свойств, которые можно оптимально использовать для повышения эффективности холодильной установки.

NH₃ (R-717, аммиак) - лучший по энергоэффективности и экологичности. “Классический” хладагент для больших промышленных систем и крупных предприятий.

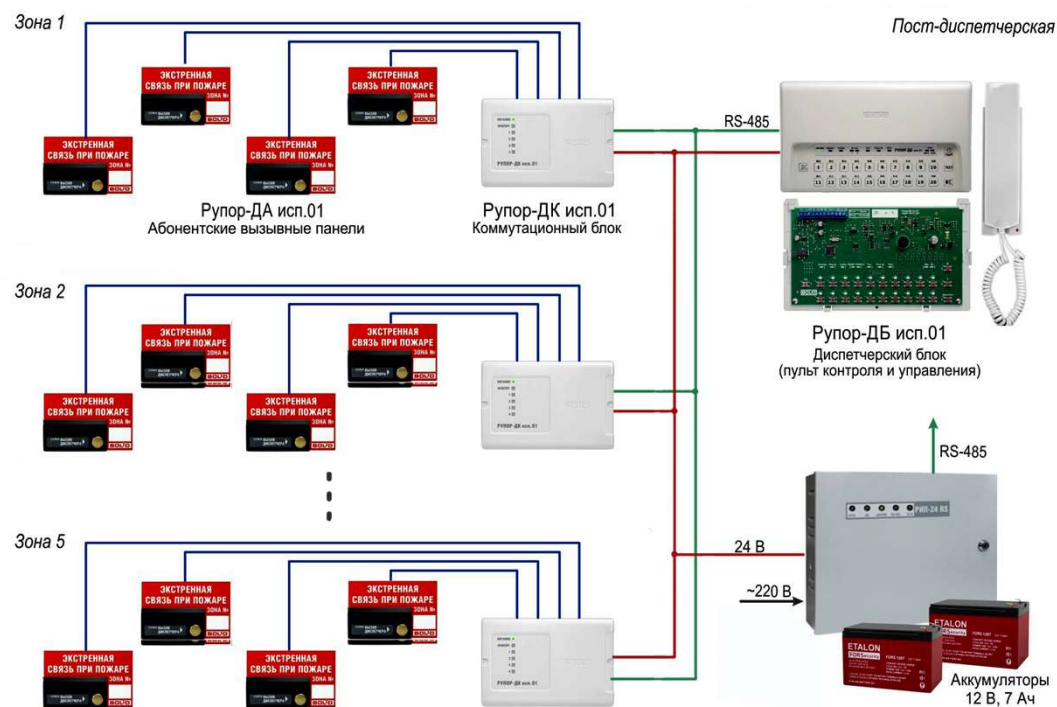
C₃H₈ (R-290, пропан) - средний по энергоэффективности, экологичный, но высокогорючий и взрывоопасный (группа А3). Ввиду своих горючих и взрывоопасных свойств требует обязательной оценки рисков на предмет образования взрывоопасной среды и возможных требований к взрывозащищенному исполнению оборудования.



Компания «ТОП Групп» предоставляет готовые решения по организации охранно-пожарной безопасности объектов любого назначения от большинства современных угроз.

В решения входят:

- Проектирование
- Согласование проекта в надзорных органах
- Монтаж
- Пуско-наладочные работы
- Сервисное и техническое обслуживание систем.



 ТЕХНОНИКОЛЬ



MARS



 X5 Group

Хладагент	Заказчик	Объект оснащения	Спектр работ	Дата
	ООО «Завод ТЕХНО» (Корпорация «ТЕХНОНИКОЛЬ»)	г. Белгород, Охлаждение воды для технологических нужд	Установки охлаждения воды, вторая очередь.	2024
	Фармацевтический завод	Завод по производству плазмы крови	Разработка и проектирование транс критических систем, крио заморозка	2024
	АО «Дикси Юг»	г. Санкт-Петербург, ЛО, РЦ Шушары	Организация и строительство зоны охлаждаемой отгрузки, вентиляция, холодоснабжение.	2024
	МАРС, фабрика производства кормов для животных	Ростовская область	Проектирование систем ОВиК строящегося корпуса завода.	2024
	X5 Retail Group (Перекресток)	МО, РЦ Софьино	Модернизация холодоснабжения, вентиляции РЦ, строительство зданий ЦХМ и подсобных помещений, диспетчеризация.	2024
	БКК Коломенский	г. Москва, предприятие по производству хлебобулочных и кондитерских изделий	Строительство среднетемпературных, низкотемпературных камер.	2024
	АО «Волжский пекарь»	г. Тверь, предприятие по производству хлебобулочных и кондитерских изделий	Строительство низкотемпературной камеры хранения замороженных полуфабрикатов.	2024
	X5 Retail Group (Пятерочка)	г. Москва, РЦ Лобня	Холодоснабжение среднетемпературного и распределительного комплекса. Проектирование, поставка, монтаж, проведение ПНР, обслуживание систем.	2024

СОЗДАЕМ ЛУЧШИЙ ПРОДУКТ

OZON



ТЕХНИКОЛЬ

Черкизово


РУСИЧ
КОНЦЕРН


X5 Group


Хладагент	Заказчик	Объект оснащения	Спектр работ	Дата
	ООО «Завод ТЕХНО» (Корпорация «ТЕХНИКОЛЬ»)	г. Белгород, Охлаждение воды для технологических нужд	Поставка и монтаж охладителя промышленного сухого для утилизации тепла от газ поршневой установки.	2023
	Торговая сеть «Лента»	Гипермаркеты Санкт –Петербурга, охлаждение помещений пищевого пр-ва	Установка холодильного агрегата, конденсаторного блока, установок воздухоохладителей в мясных и рыбных цехах.	2023
	АО «Дикси Юг»	МО, РЦ Внуково	Организация и строительство зоны охлаждаемой отгрузки и капитальный ремонт холодильного оборудования.	2023-2024
	Фулфилмент OZON	Ленинградская область, Бугры, Распределительный центр маркетплейса	Холодоснабжение среднетемпературного складского комплекса для хранения товара с температурным режимом не выше +17 С° во всех точках зоны хранения товара. Проектирование, поставка и монтаж.	2023
	РЦ Восток-Запад	г. Красноярск, пищевое производство (фабрика кухня)	Холодоснабжение РЦ комплекса из 3 – х холодильных камер. НТ, СТ, зона экспедиции. Проектирование, поставка и монтаж.	2023-2024
	АО «Куриное Царство» филиал Лиско бройлер (ГК «Черкизово»)	Воронежская область, получение ледяной воды	Поставка и монтаж холодильного агрегата и установки получения ледяной воды.	2024
	Концерн Русич	г. Санкт – Петербург, Складской комплекс	Холодоснабжение среднетемпературного и низкотемпературного складского комплекса для хранения товара во всех точках зоны хранения товара. Проектирование, поставка и монтаж.	2024


СОЗДАЕМ ЛУЧШИЙ ПРОДУКТ




 Контактный телефон центрального офиса / факс:
+7 (812) 565-65-35

 Контактный телефон (бесплатный звонок по РФ):
+7 (800) 500-21-20

 E-mail для заявок на услуги и товары:
zakaz@topgp.ru

 E-mail по общим вопросам:
info@topgp.ru

 topgp.ru

 Адрес центрального офиса:
Россия, Санкт-Петербург, ул. Седова, дом 11, лит.
А, БЦ «Эврика»